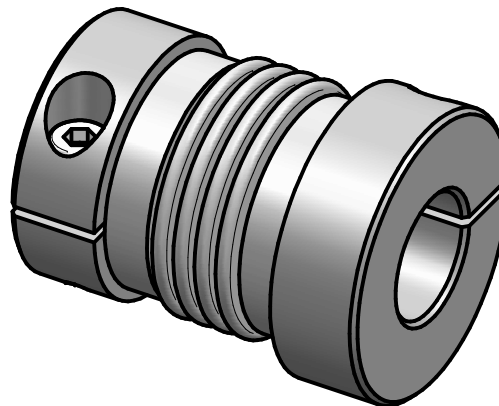


**Technische Daten:**

- Nennmoment: 5 Nm
- Maximalmoment: 10 Nm
- Torsionssteife: 0,8 Nm/arcmin
- Massenträgheitsmoment: 3,1 kgmm<sup>2</sup>
- max. axialer Wellenversatz: ± 0,3 mm
- max. lateraler Wellenversatz: 0,1 mm
- axiale Federsteife: 70 N/mm
- laterale Federsteife: 400 N/mm
- Betriebstemperaturbereich: -40° bis +200°C
- zulässige Betriebsdrehzahl: max. 20.000 Upm
- D1 min/max = φ6 / φ10 mm
- D2 max = φ14 mm
- Masse: ca. 40 g



**Werkstoffausführung:**

- Balg: Edelstahl 1.4571
- Naben: hochfestes Aluminium
- Klemmschrauben: ISO 4762 - FKL 12.9
- Bördeldraht: Messing

					Werkstoffbezeichnung	Werkstoffnummer	Maßstab
					-	-	2:1
					Rohteil-/Vorteilnummer	Gewicht	
					-	- kg	
					<b>Miniatur-Metallbalgkupplung Typ MKP 5 - St - L</b>		
					<b>MB - 079 16625</b>		
Passung	Abmaß	gez.	25.01.18	Be	Benennung	Format A4	Artikelnummer
DIN ISO 13715	DIN ISO 2768-mK	Datum	Name	Benennung	Format A4	Artikelnummer	Ersatz für
-0,4	0,5 ... 6 ± 0,1						ersetzt durch
+0,8	6 ... 30 ± 0,2						
	30 ... 120 ± 0,3						
	120 ... 315 ± 0,5						
	315 ... 1000 ± 0,8						

**JAKOB**  
Antriebstechnik  
D-63839-Kleinwallstadt